

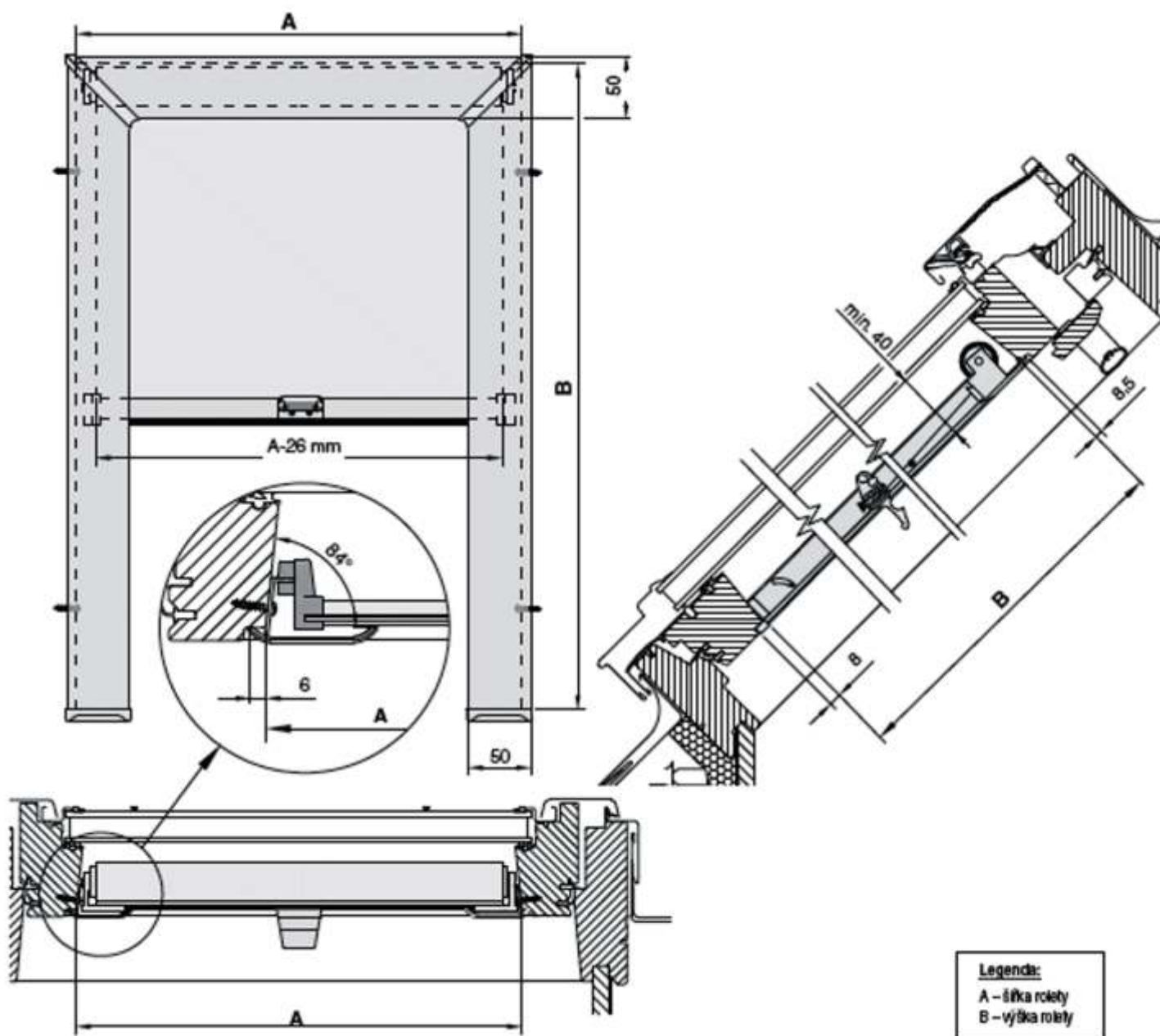
**Tip!** Za jméno a email dostaneš video návody jak správně vyměřit Zdarma. [Klikni zde.](#)

## Návod na vyměření rolety

Okno vyměříme následujícím způsobem:

Dlouholetý vývoj této rolety umožňuje jednoduché určení rozměru, kdy stačí z typizovaného okna opsat do objednávkového formuláře název výrobce a číslo okna. Tyto údaje jsou vždy uvedeny v pravém horním rohu okenního rámu.

**Pozor** - pro tento typ rolety nelze použít látky s indexem tloušťky **T: 4**



### Návod na montáž

#### Co budete potřebovat

- ▶ aku vrtačka
- ▶ + nástavec křížový bit nebo křížov.šroubovák
- ▶ sadu vrtáků
- ▶ malý šroubovák
- ▶ hmoždinky
- ▶ řezací nůž
- ▶ nůžky

Roleta se ovládá madlem, které po uchopení a jemném zatlačení směrem dolů uvolní brzdy. V této poloze madla můžeme s clonou manipulovat. Povolním tlaku na madlo aretujeme clonu ve Vámi zvolené poloze.

#### Samotná montáž:

červené přepravní komponenty-brzdy)

- 1) k vnitřní straně okenního rámu střešního okna přiložíme levou a pravou vodící lištu a tužkou si vyznačíme místo, kde vyvrtáme otvory pro vruty
- 2) k okennímu rámu přichytíme obě vodící lišty pomocí vruty a to pouze ve spodní části do oválných otvorů, vruty úplně nedotahujeme
- 3) po uchycení obě vodící lišty vyklopíme směrem na sebe a nasadíme na ně horní kryt, brzdíčky na spodním závaží současně vsuneme do kolejnic vodících profilů (před nasazením horního profilu je třeba vyjmout
- 4) clonu nyní vyklopíme směrem od sebe do okenního rámu a přichytíme vruty v horní části oba vodící profily, potom napevno dotáhneme i vruty ve spodní části
- 5) vytáhnutím roletky vyzkoušíme její funkčnost
- 6) pokud je funkce brždění ve spodní nebo horní části rolety omezena, je nutné použít dodané podložky, které se umístí v bodech uchycení
- 7) opět vyzkoušíme funkčnost a nasadíme rohové krytky profilu



**komponenty rolety**  
(spodní ukončovací profil látky,  
spodní profil rámu, ovládací madlo)  
jsou laděny k extrudovaným lištám

#### Látková roleta:

- látka je uložena za horní profilovou lištou
- extrudované lišty rámu jsou 5 cm široké
- látka je navinuta na hliníkovou hřídel o průměru 25 mm
- komponenty jsou standardně v barvách: bílá, stříbrná, imitace dřeva (světlá borovice, tmavá borovice)
- krytky spoje rohů a ovládací madlo jsou plastové
- pružinové ovládání zajistí napnutí látky a umožní nastavit výšku rolety do jakékoliv pozice

#### Ovládání ruční:

- pomocí madla umístěného na spodním ukončovacím profilu látky

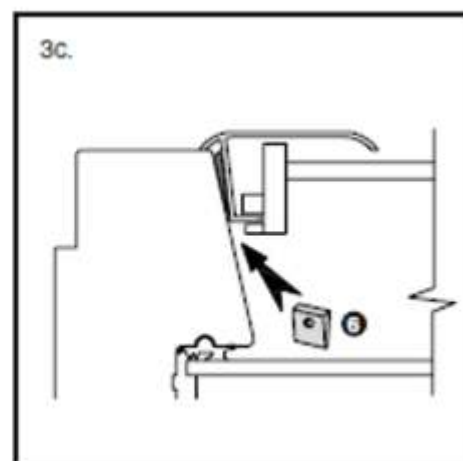
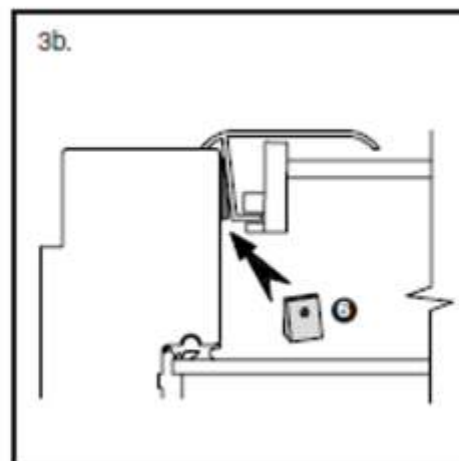
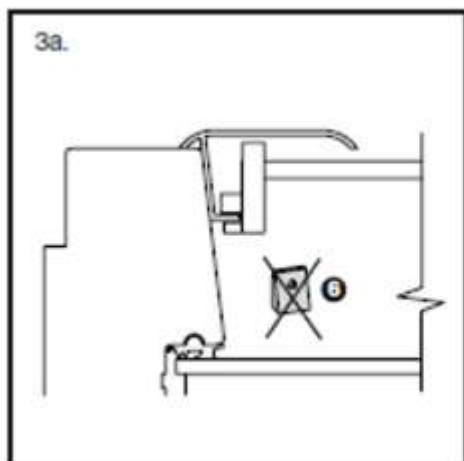
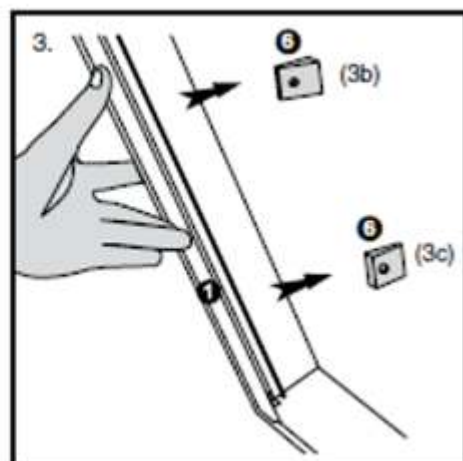
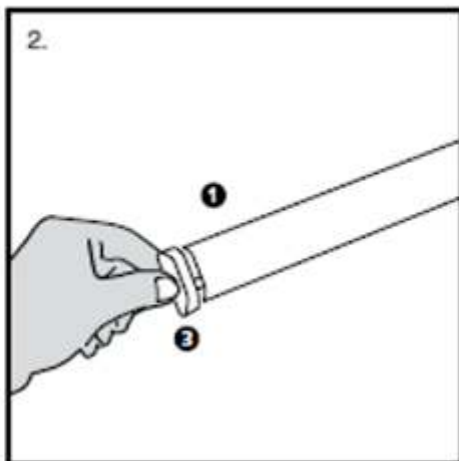
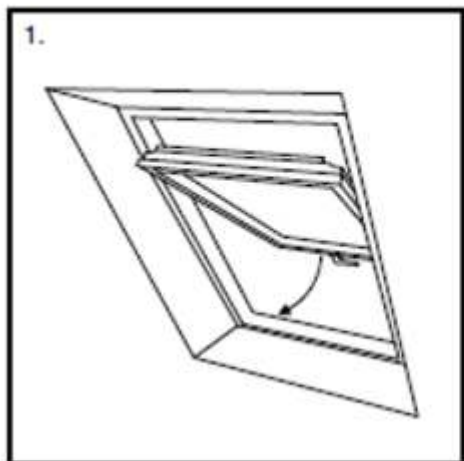
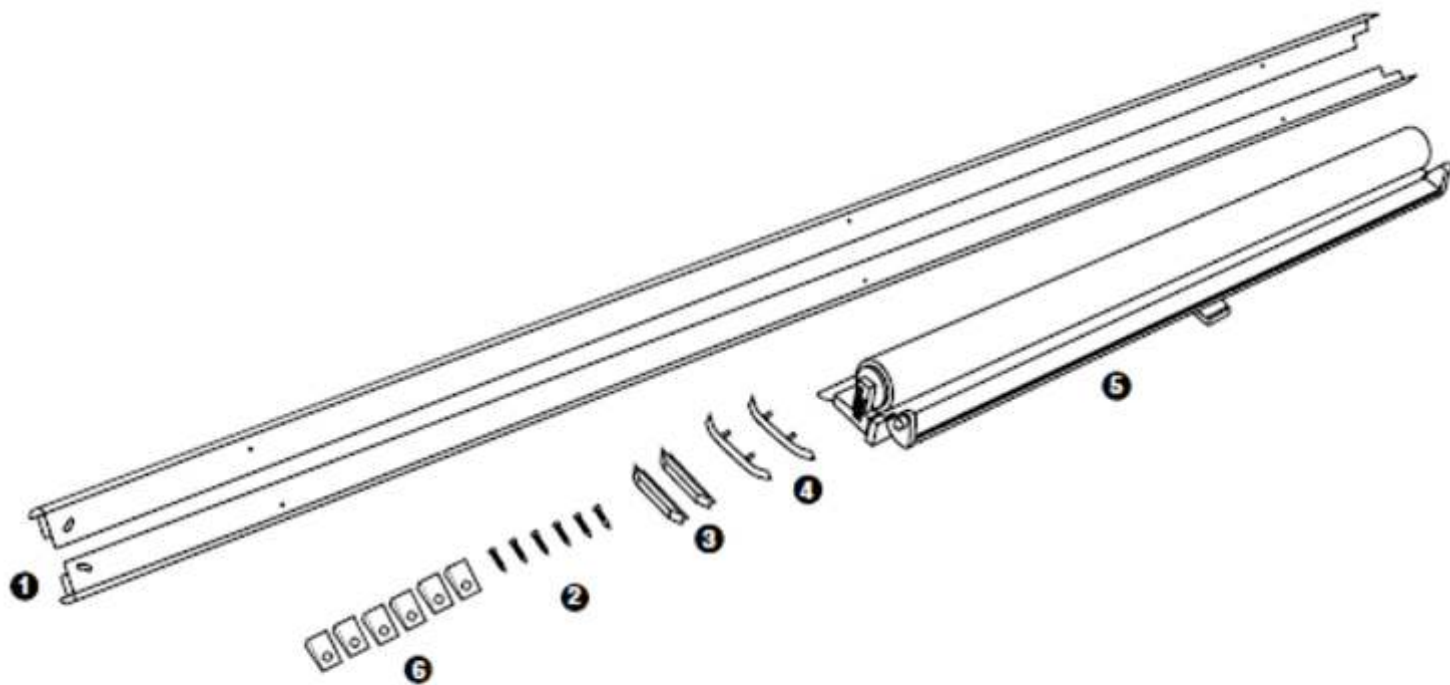
#### Vzorník látek CLIMAX:

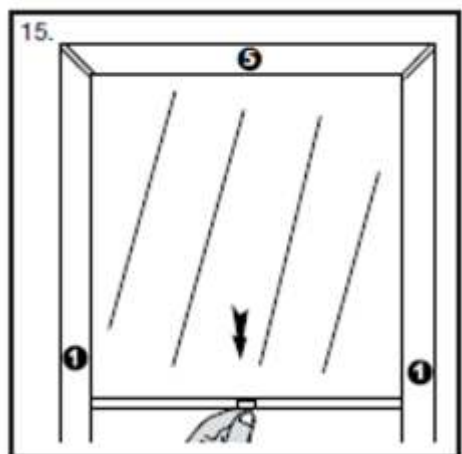
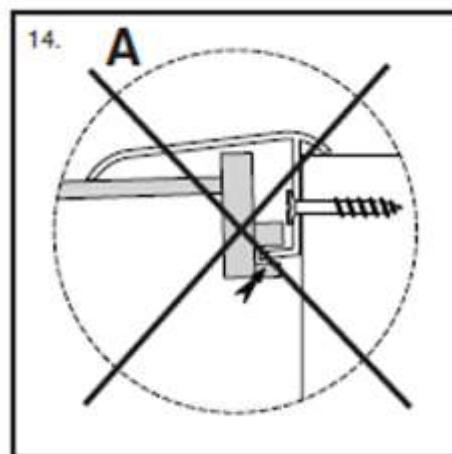
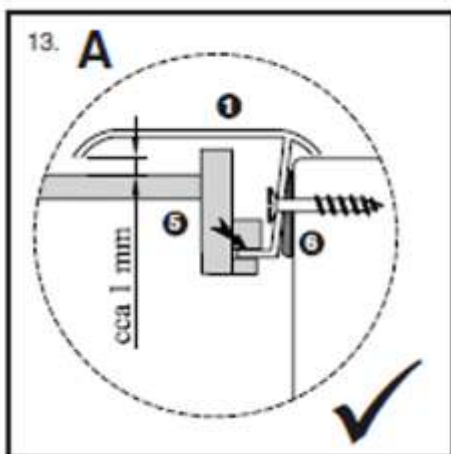
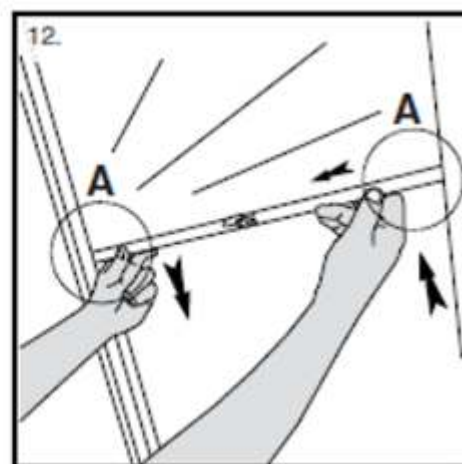
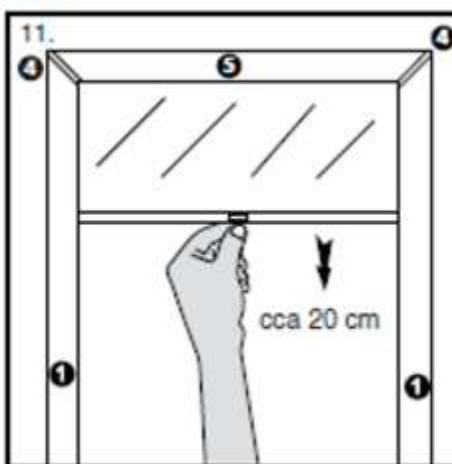
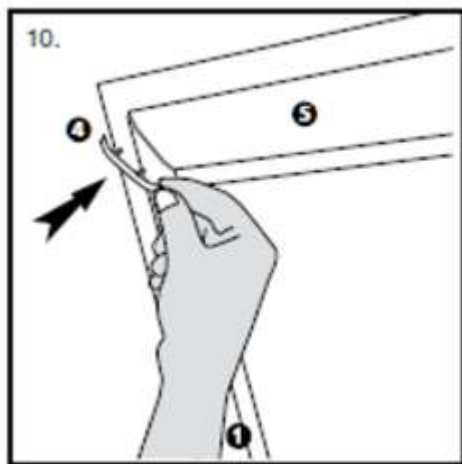
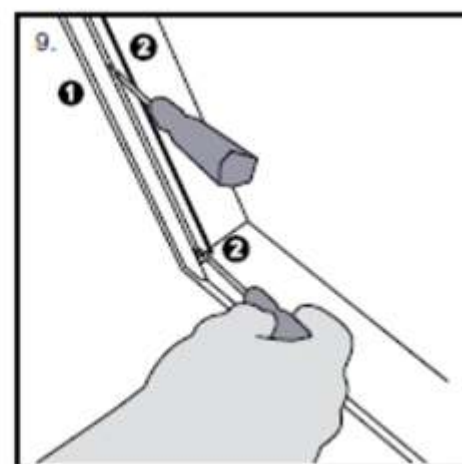
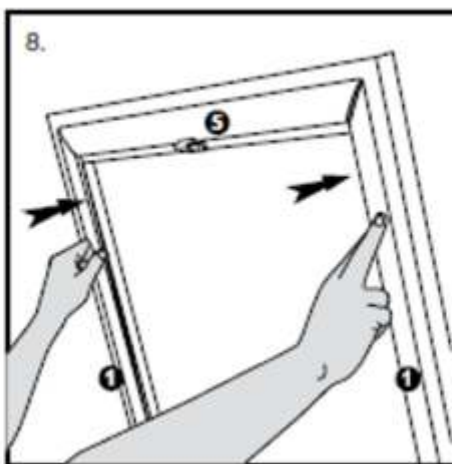
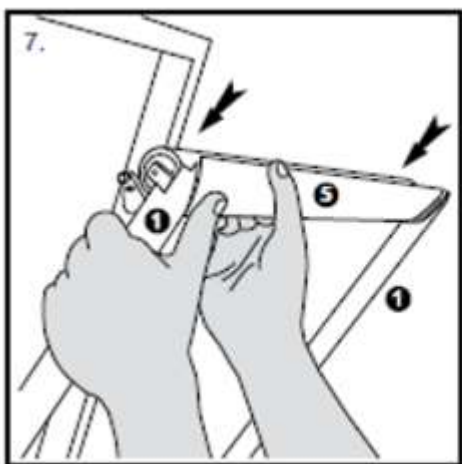
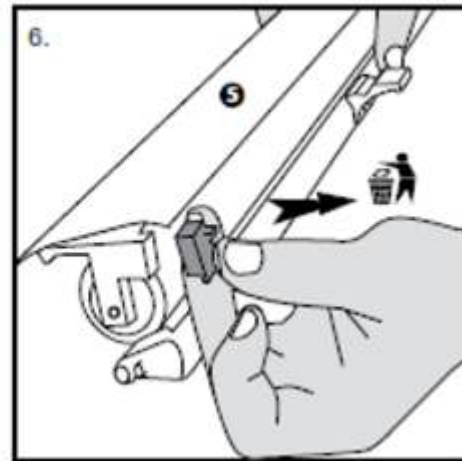
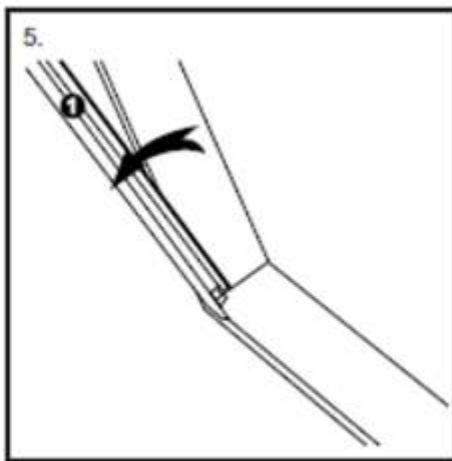
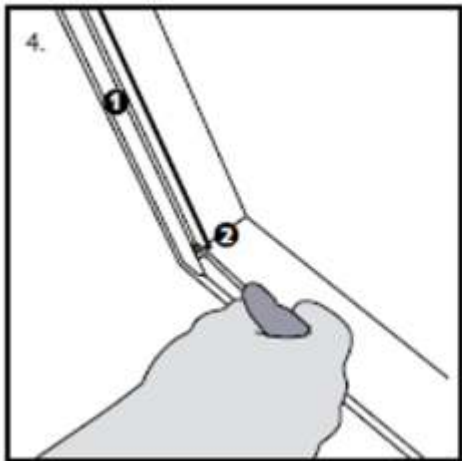
- obsahuje výběr z velkého množství druhů a typů látek různých kategorií
- vybírat lze z látek hladkých, vzorovaných, záclonových, s potiskem, s dětskými motivy, se zvýšeným stínícím efektem, technických, či z látek nehořlavých
- při výběru látky je nutno brát zřetel na orientaci vzoru, max. rozměry látky, max. rozměry rolety (viz tabulku technické údaje)

#### Montáž:

- roleta se kotví na křídlo okna, je vhodná do typizovaných střešních oken

### Fotonávod na montáž





**Vizualizace rolety a doplňující informace**

ORIENTACE VZORU LÁTKY - VÝROBEK					
1	2	3	4	5	6
ORIENTACE VZORU LÁTKY - ROLE					

*ukázka vnitřní rolety Titan*