

Tip! Za jméno a email dostaneš video návody jak správně vyměřit Zdarma. [Klikni zde.](#)

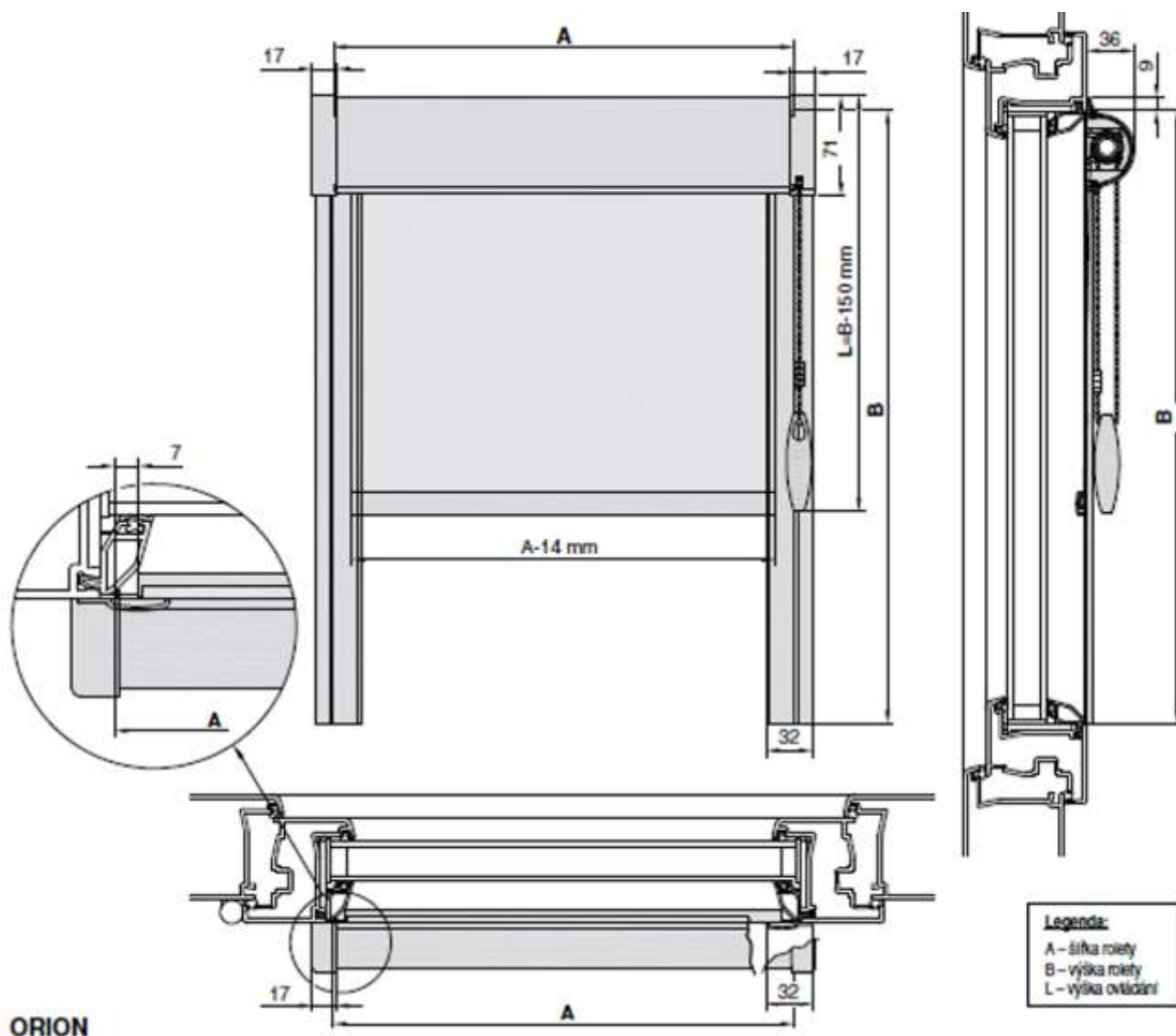
Návod na vyměření rolety

Okno vyměříme následujícím způsobem:

Šířka (š) - Šířku rolety zaměřujeme na vnitřní hraně zasklívací lišty a to ve třech místech - nahoře, uprostřed a dole.

Výška (v) - Výšku měříme od vnitřní strany zasklívací lišty (nahore) po spodní hranu zasklívací lišty (dole) - dole včetně zasklívací lišty.

- Určíme stranu ovládání.
- V případě, že jsou zasklívací lišty okna hodně zkosené či zaoblené, uveďte tuto skutečnost do poznámky.
- **Pozor** - pro tento typ rolety nelze použít látky s indexem tloušťky **T: 4**



Návod na vyměření rolety pomocí přípravku

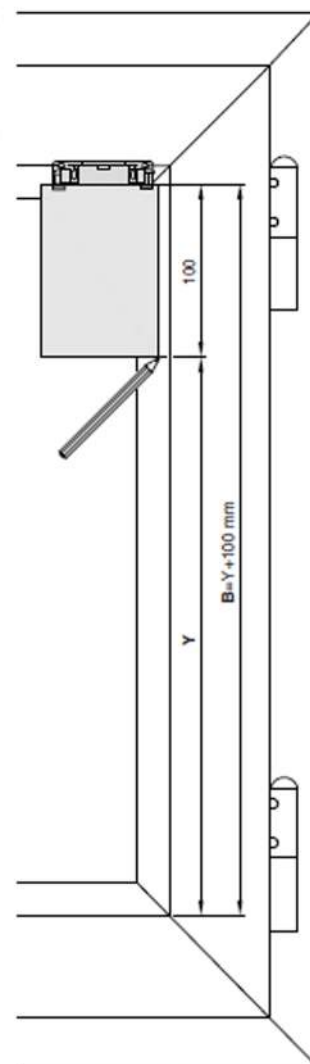
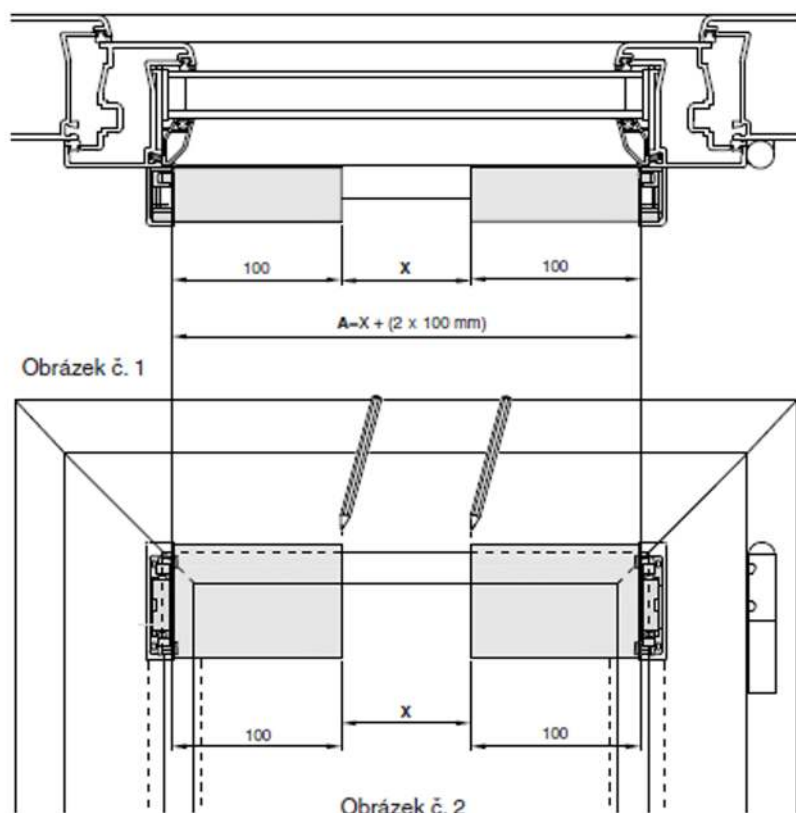
Vyměření rolety Orion pomocí přípravku:

Šířka (š)

1. Přípravek přiložíme tak, aby plastová zarážka dosedla na zasklívací lištu (Obr. 1).
2. Na konci přípravku vyznačíme rysku.
3. Stejným způsobem vyznačíme i protilehlou stranu.
4. Změříme rozměr X mezi ryskami (Obr. 1 - 2) a připočteme 20 cm.
5. Dostaneme tak rozměr, který je nutno zapsat do objednávky jako objednávací šířku.

Výška (v)

1. Přípravek přiložíme tak, aby plastová zarážka dosedla na horní zasklívací lištu.
2. Ryskou na rám okna označíme místo, kde končí hrana přípravku.
3. Spodní rozměr je dán spodní hranou zasklívací lišty.
4. Změříme rozměr Y mezi ryskou a hranou zasklívací lišty (Obr. 3) a připočteme 10 cm.
5. Dostaneme tak rozměr, který je nutno zapsat do objednávky jako objednávací výšku.



Obrázek č. 3

Návod na montáž

Na co si dát před montáží pozor:

- 1) je nutné dodržet přesné uložení rolety ve vodorovné poloze
- 2) pokud dodržíme, je samotná montáž rolety snadná

Montáž:

- 1) horní hliníkový box s návinem rolety přiložíme v horní části rámu okna k zasklívací liště a vyznačíme si tužkou místo, kde vyvrtáme díry pro uchycení vrutů
- 2) po navrtání děr přichytíme hliníkový box vruty
- 3) na zasklívací lištu přilepíme krycí lišty pomocí oboustranné lepicí pásky

Co budete potřebovat

- ▶ aku vrtačka
- + nástavec křížový bit
nebo křížov.šroubovák
- ▶ sadu vrtáků
- ▶ malý šroubovák
- ▶ řezací nůž
- ▶ nůžky

- 4) zkontrolujeme koncové dorazy řetízku, případně je upravíme
- 5) vyzkoušíme chod rolety stáhnutím a vytáhnutím
- 6) pokud je roleta funkční, montáž je hotova

Vyobrazení výrobku



komponenty rolety (řetízek s úchyt, spodní ukončovací profil látky, boční krytka boxu)
jsou lepeny k boxu a postranním lištám

Látková roleta:

- látka je uložena v ochranném boxu
- po bočních stranách je látka vedena v lištách
- box, postranní lišty a spodní ukončovací profil látky jsou vyrobeny z hliníku
- barva boxu a postranních lišt:
stříbrná, bílá, tmavě hnědá, imitace dřeva
(světlý dub, zlatý dub, višň, mahagon)
- boční krytky boxu a ovládací řetízek jsou plastové
- látka je navinuta na hliníkovou hřídel o průměru 17 mm

Ovládání ruční:

- řetízkiem, možnost volby strany ovládání
(levá, pravá)

Vzorník látek CLIMAX:

- obsahuje výběr z velkého množství druhů a typů látek různých kategorií
- vybírat lze z látek hladkých, vzorovaných, záclonových, s potiskem, s dětskými motivy, se zvýšeným stínícím efektem, technických, či z látek nehořlavých
- při výběru látky je nutno brát zřetel na orientaci vzoru, max. rozměry látky, max. rozměry rolety (viz tabulku technické údaje)

Montáž:

- roleta se kotví do zasklívací lišty okna, je vhodná do všech typů oken

Další upřesnění

ORIENTACE VZORU LÁTKY - VÝROBEK					
1	2	3	4	5	6
ORIENTACE VZORU LÁTKY - ROLE					

Barvy boxu a lišt



ukázky vnitřní rolety Orion