

**Tip!** Za jméno a email dostaneš video návody jak správně vyměřit Zdarma. [Klikni zde.](#)

### Návod na vyměření rolety

Okno vyměříme následujícím způsobem:

**Šířka (š)** - Šířku rolety vyměříme včetně držáků a to ve třech místech - nahoře, uprostřed a dole. Objednací rozměr rolety je rozměr včetně držáků. Šířka látky rolety je o 50 mm menší než je šířka kompletní rolety.

**Výška (v)** - Výšku rolety vyměříme včetně držáků a to ve třech místech - nahoře, uprostřed a dole. Objednací rozměr rolety je rozměr včetně držáků.

- Určíme stranu ovládání.

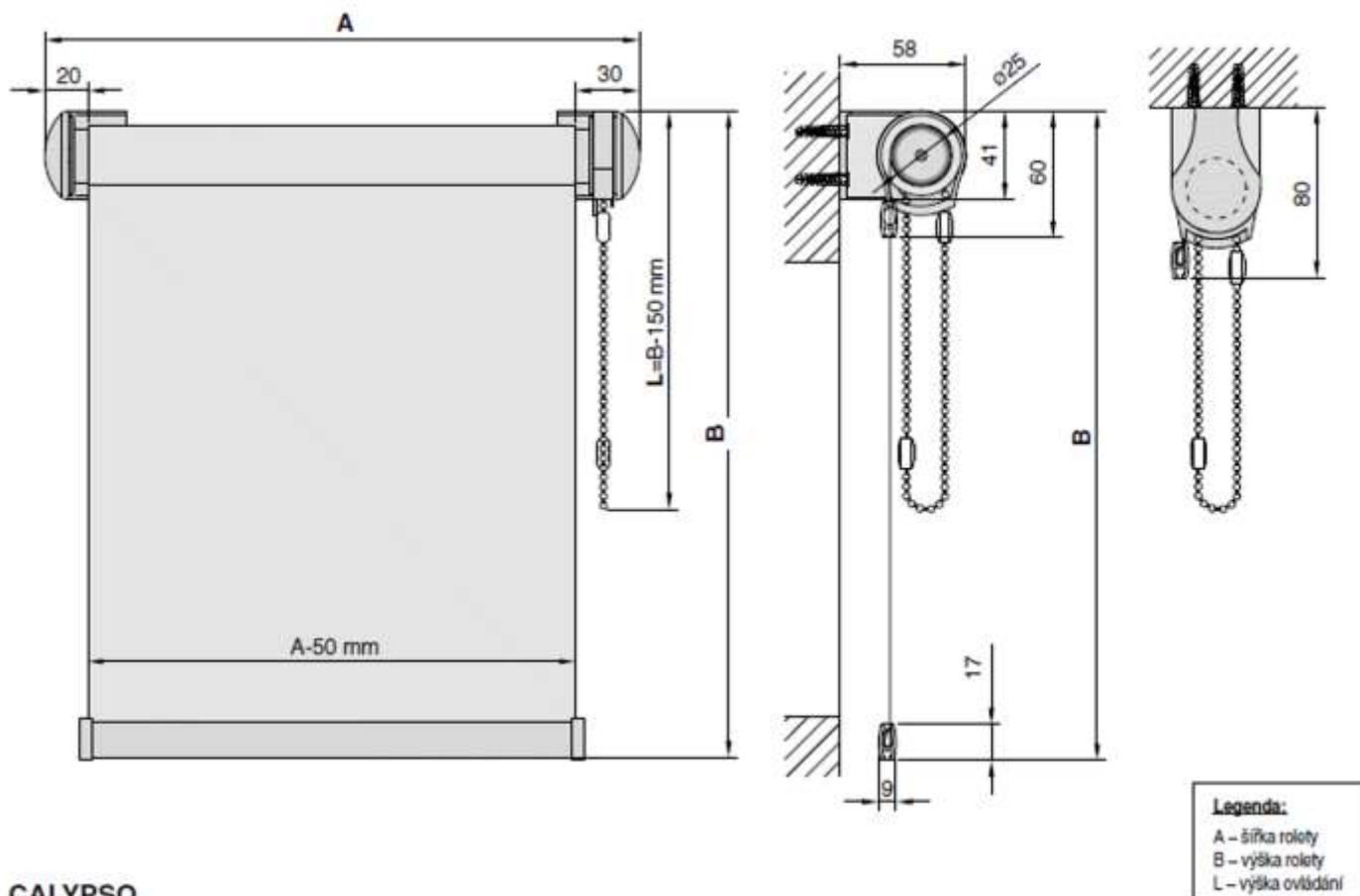
#### Tip!

- Montáž do výklenku okna:

Při vyměření okenního otvoru doporučujeme počítat s prostorem 15 mm od přilehlé stěny pro případnou demontáž rolety.

- Montáž pře okno:

V závislosti na prostoru kolem okenního otvoru doporučujeme vyměřit šířku i výšku s přesahem cca 7-10 cm na každou stranu (pozor na parapet či topení)



## Návod na montáž

### Co budete potřebovat

- ▶ aku vrtačka
- + nástavec křížový bit  
nebo křížov.šroubovák
- ▶ sadu vrtáků
- ▶ malý šroubovák
- ▶ hmoždinky
- ▶ řezací nůž
- ▶ nůžky

### Na co si dát před montáží pozor:

- 1) je nutné dodržet přesné uložení rolety ve vodorovné poloze
- 2) pokud dodržíme, je samotná montáž rolety snadná

### Montáž:

- 1) pomocí vrtů a podložek, které jsou obsahem balení přichytíme konzolky za pomoci hmoždinek do stropu nebo stěny tak, aby konzola s čtverhranným vnitřním uložením byla na straně požadované pro ovládání
- 2) vsuneme hřídel s návínem látky do čtyřhranného mechanismu pro uložení a následně nacvaknutím druhého konce rolety ji uchytlíme
- 3) zkontrolujeme krajní dorazy řetízku, případně upravíme
- 4) vyzkoušíme chod rolety stáhnutím a vytáhnutím
- 5) pokud je roleta funkční, montáž je hotova



plastové komponenty rolety lze vybírat z deseti barev

#### Látková roleta:

- volně visící látková roleta bez bočního vedení
- látka je navinuta na hliníkovou hřídel o průměru 17 mm
- plastové komponenty jsou standardně v barvách: bílá, lososová, béžová, růžová, sytě žlutá, světle zelená, tmavě zelená, světlé modrá, tmavě modrá, hnědá,
- ovládání řetízkem je vybaveno systémem, který umožňuje nastavit roletu do jakékoliv pozice

#### Ovládání ruční:

- řetízkem, možnost volby strany ovládání (levá, pravá)

#### Vzorník látek CLIMAX:

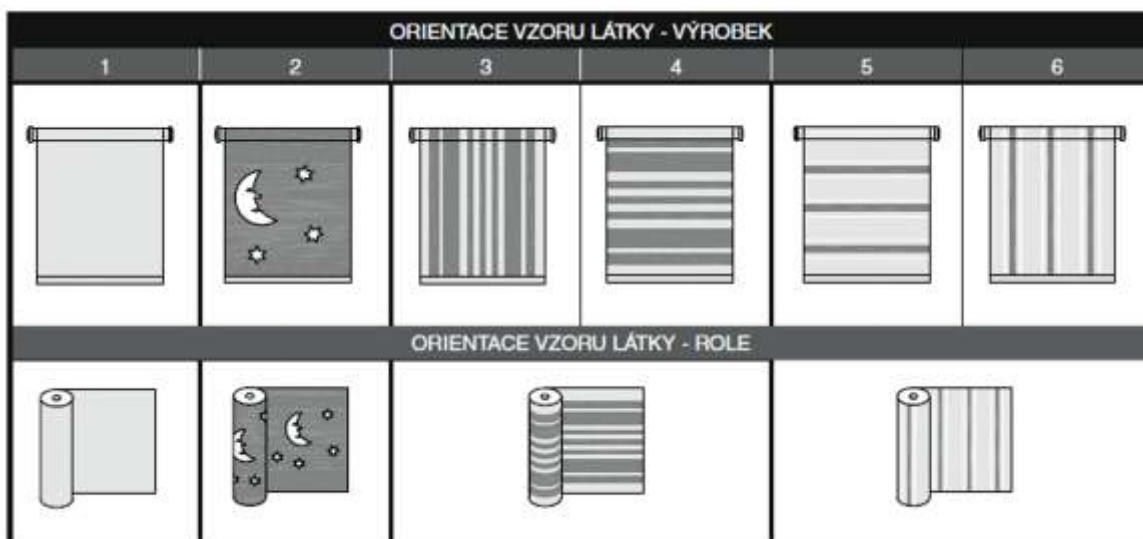
- obsahuje výběr z velkého množství druhů a typů látek různých kategorií
- vybírat lze z látek hladkých, vzorovaných, záclonových, s potiskem, s dětskými motivy, se zvýšeným stínícím efektem, technických, či z látek nehořlavých
- při výběru látky je nutno brát zřetel na orientaci vzoru, max. rozměry látky, max. rozměry rolety (viz tabulku technické údaje)

#### Montáž:

- - na zeď, nebo strop

### Vizualizace rolety a doplňující informace

#### Barvy komponentů



ukázka vnitřní rolety Calypso