

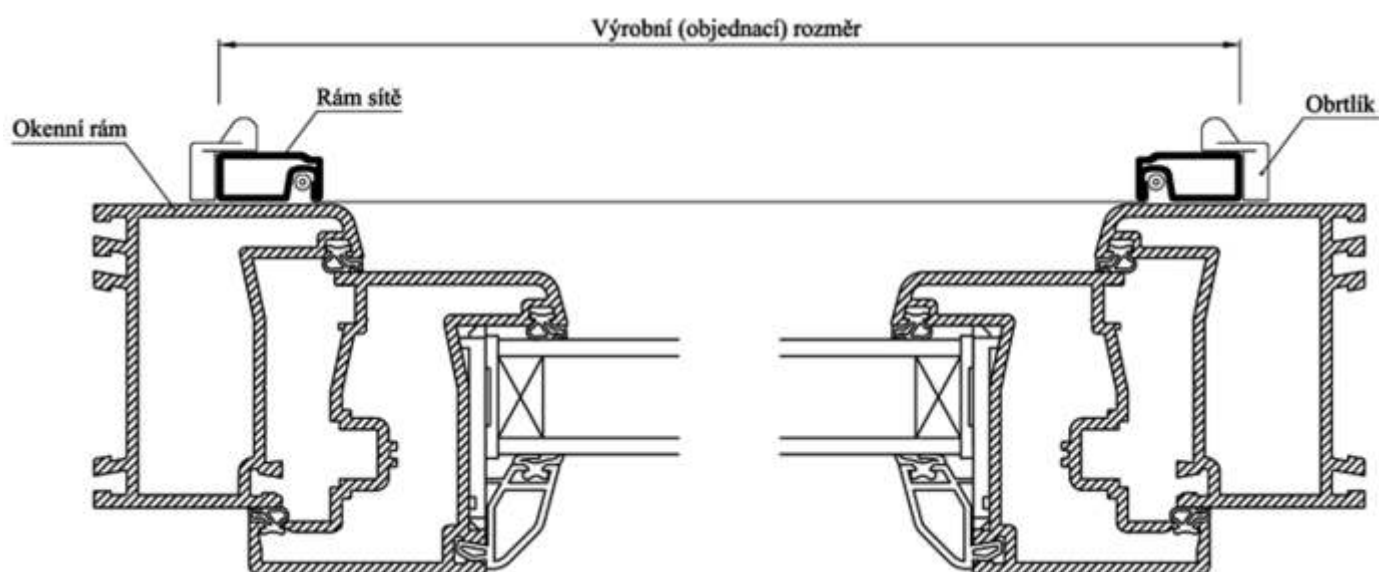
Tip! Za jméno a email dostaneš video návody jak správně vyměřit Zdarma. [Klikni zde.](#)

Návod na vyměření sítě

Síť vyměříme následujícím způsobem:

Vyměrujeme vnější rozměry sítě dle vyobrazení na přiložených nákresech.

Pozor! Objednací šířka neobsahuje upevňovací obrtlíky, s čímž je třeba pro montáž počítat.



**Barva rámu volitelně
z několika desítek
barevných provedení**

Barvy rámu

- standardní provedení v bílé, nebo hnědé barvě
- možnost zvolit provedení s povrchovou úpravou v imitaci dřeva, nebo lakování v ostatních barvách RAL

Otočný háček

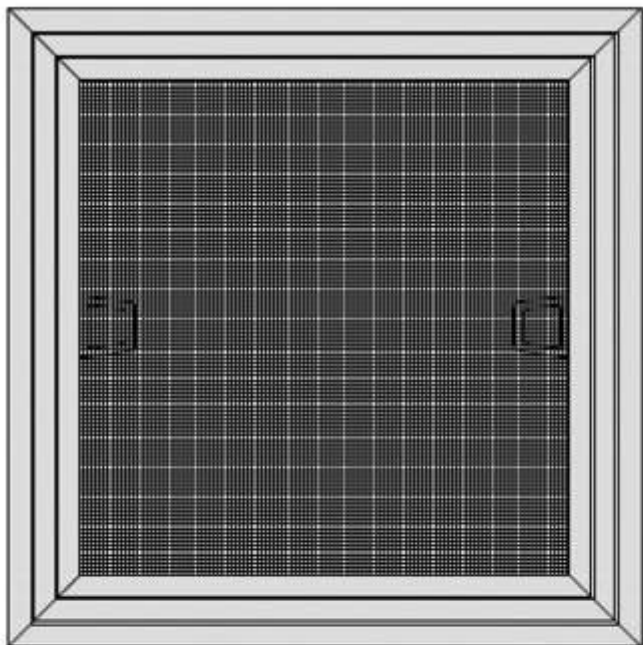
Obrtlík

Z-háček

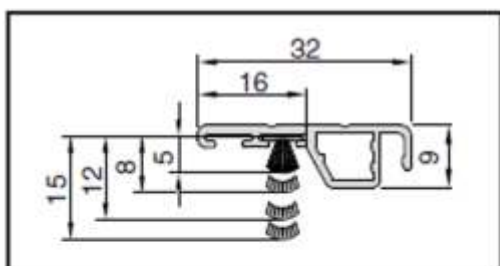
Kotvicí prvky

- při použití otočného háčku, nebo Z-háčku není nutný zásah do rámu okna

Doplňující informace o výrobku



Pohled z exteriéru



Řez profilem EXT-16

Standardní provedení sítě

- ✓ profil EXT-16 - extrudovaný
- ✓ otočné háčky
(6, 10, 12, 15, 17, 20, 22, 25, 27, 30, 32, 34, 36, 38, 40 mm)
- ✓ rohová výztuž - nerez
- ✓ vnitřní rohy - plast
- ✓ držáky hangr - plast 2 ks
- ✓ těsnící kartáček - černý, výška: 5 mm
- ✓ těsnící kartáček - šedý, výška: 5, 8, 12, 15 mm
- ✓ síťovina - šedá, černá
- ✓ vypínací guma Ø 4 mm
- ✓ standardní barvy

Mezní rozměry

Mln. šířka	Mln. výška	Max. šířka	Max. výška	Max. plocha
25 cm	25 cm	160 cm	230 cm	2,5 m ²
		230 cm	160 cm	

Barevné provedení

Standardní barvy (bez příplatku)

bílá (RAL 9003)	hnědá (RAL 8019)	hnědá (RAL 8003)	hnědá (RAL 8004)	stříbrný elox
Barvy za příplatek				
kaširování (polep folií)	imitace dřeva (potisk)		ostatní RAL	

* U sítě v kašíru nebo potisku se středovou příčkou se musí zvolit RAL středové příčky.



ukázka síť pevná EXT16

Návod na montáž

1. Síť sestavíme podle nákresu, který je umístěn pod tímto textem. Síť nesmíme příliš přepnout, aby nedošlo k průhybu profilů rámu sítě směrem do středu. Tolerance průhybu výrobce je max. 4mm.
2. Síť přiložíme zvenčí na okenní rám.
3. Na rámu okna upevníme PVC obrtlíky (otočné úchyty), s jejichž pomocí je síť přichycena k rámu (vruty jsou součástí dodávky).

