

**Tip!** Za jméno a email dostaneš video návody jak správně vyměřit Zdarma. [Klikni zde.](#)

## Návod na vyměření rolety

Okno vyměříme následujícím způsobem:

**Šířka (š)** - Šířku rolety vyměříme včetně hřídele popřípadě boxu a to ve třech místech - nahoře, uprostřed a dole. Objednací rozměr rolety je rozměr včetně hřídele. Šířka látky rolety je o 40 mm menší než je šířka kompletní rolety.

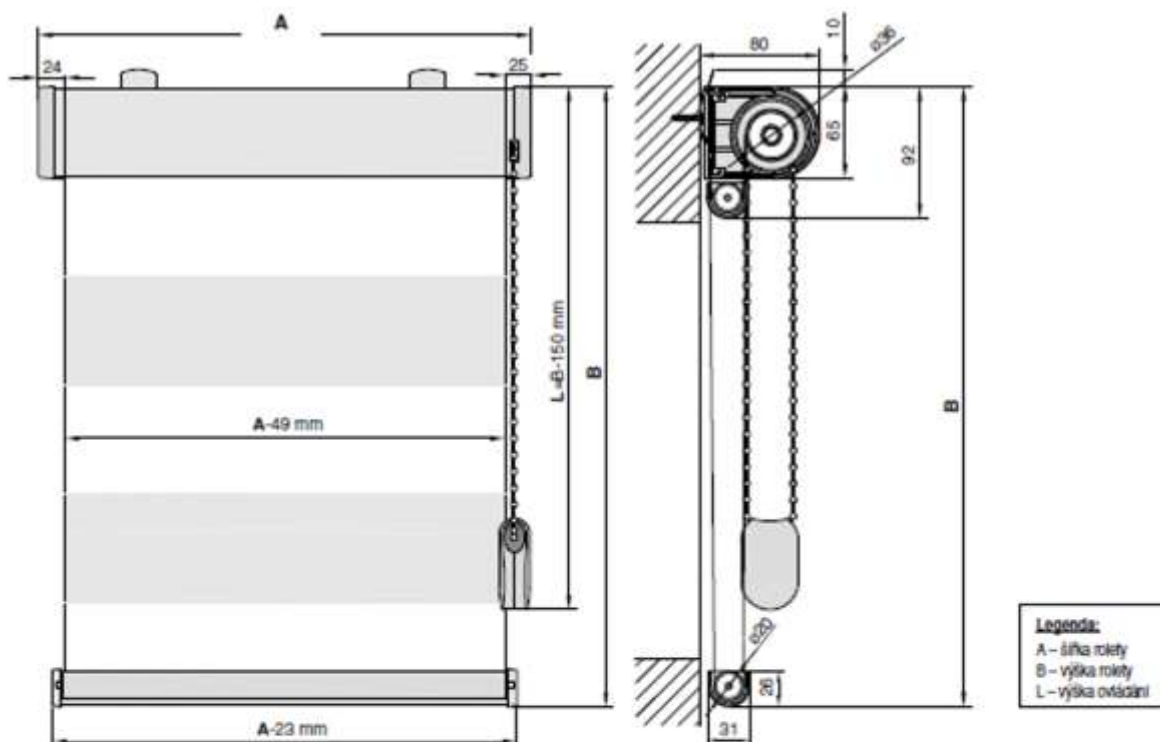
**Výška (v)** - Výšku rolety vyměříme včetně hřídele popřípadě boxu a to ve třech místech - nahoře, uprostřed a dole. Objednací rozměr rolety je rozměr včetně hřídele.

• Určíme stranu ovládání.

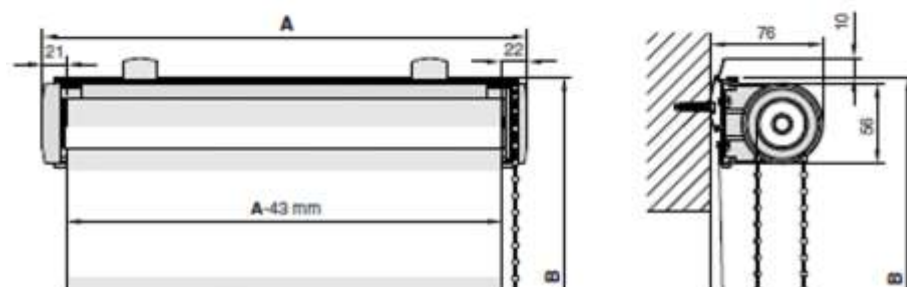
### Tip!

- Montáž pře okno:

V závislosti na prostoru kolem okenního otvoru doporučujeme vyměřit šířku i výšku s přesahem cca 7-10 cm na každou stranu (pozor na parapet či topení).



MODULA 36 - ZEBRA



MODULA 36 - ZEBRA - BEZ KAZETY

## Návod na montáž

### Co budete potřebovat

- ▶ aku vrtačka
- ▶ + nástavec křížový bit nebo křížov.šroubovák
- ▶ sadu vrtáků
- ▶ malý šroubovák
- ▶ hmoždinky
- ▶ řezací nůž
- ▶ nůžky

### Na co si dát před montáží pozor:

- 1) je nutné dodržet přesné uložení rolety ve vodorovné poloze
- 2) pokud dodržíme, je samotná montáž rolety snadná

### Montáž rolety s kazetou nebo montážním profilem:

- 1) pomocí vrtů a podložek, které jsou obsahem balení přichytíme boční klipy za pomocí hmoždinek do stropu nebo stěny
- 2) na boční klipy nacvakneme krytky
- 3) zkontrolujeme krajní dorazy řetízku, případně upravíme

- 4) vyzkoušíme chod rolety stáhnutím a vytáhnutím
- 5) pokud je roleta funkční, montáž je hotova

### Montáž rolety bez kazety nebo montážního profilu:

- 1) pomocí vrtů a hmoždinek přišroubujeme boční konzoly na strop nebo stěnu (pozor na správnou rozteč, doporučujeme nasadit konzoly na hřídel a poznačit umístění montážních otvorů)
- 2) z konzoly na opačném konci hřídele než je řetízek vyjmeme pojistku a vsuneme hřídel mezi boční konzoly
- 3) pojistkou zajistíme hřídel proti vypadnutí
- 4) vyzkoušíme chod rolety stáhnutím a vytáhnutím
- 5) pokud je roleta funkční, montáž je hotova

#### Látková roleta:

- volně visící látková roleta bez bočního vedení
- komponenty rolety jsou v bílé barvě
- systém ovládání umožňuje zastavení výšky rolety v jakékoliv poloze
- s hřídeli různých průměrů - 25, 28, 36 a 38 mm

#### Provedení:

- **MODULA** - typ otevřený  
- roleta s bočními držáky a látkou na hřídeli
- **MODULA P** - typ otevřený s montážním profilem  
- roleta s bočními držáky, látkou na hřídeli, s podložným montážním profilem
- **MODULA PK** - typ s boxem  
- boční držáky integrované s boxem, ve kterém je uložena hřídel s látkou
- **MODULA 36 - ZEBRA** - typ s boxem, bez boxu  
- systém je určený pro použití se speciální látkou ZEBRA

#### Ovládání:

- ovládání ruční řetízkem, u typu MODULA 28 lze zvolit i ovládání motorické

#### Vzorník látek CLIMAX:

- obsahuje výběr z velkého množství druhů a typů látek různých kategorií
- vybírat lze z látek hladkých, vzorovaných, záclonových, s potiskem, s dětskými motivy, se zvýšeným stínícím efektem, technických, či z látek nehořlavých
- při výběru látky je nutno brát zřetel na orientaci vzoru, max. šířku látky, max. rozměry rolety (viz tabulku technické údaje)

#### Montáž:

- roleta se kotví na zeď

#### Vizualizace rolety a doplňující informace



typ s boxem



system ZEBRA, typ bez boxu

ORIENTACE VZORU LÁTKY - VÝROBEK					
1	2	3	4	5	6
ORIENTACE VZORU LÁTKY - ROLE					



system ZEBRA, typ bez boxu

ukázka vnitřní rolety Modula ZEBRA